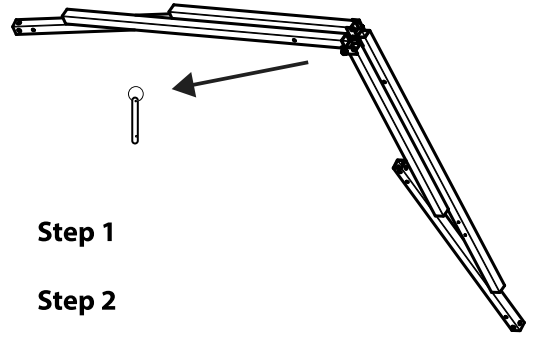


INSTRUCTIONS:



Folded

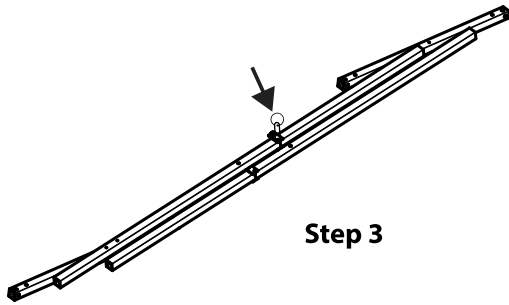


Step 1

Step 2

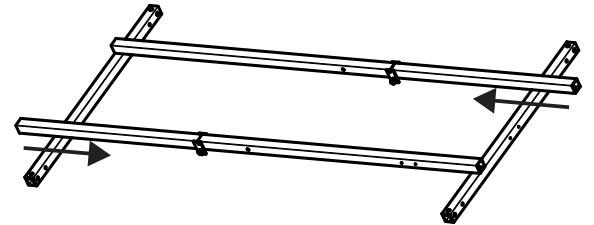
Step 1: Remove the Hinge Pin

Step 2: Unfold the Hanger



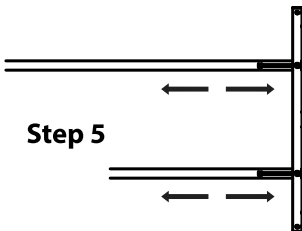
Step 3

Step 3: Secure the "Hinge pin" to lock the hanger in place



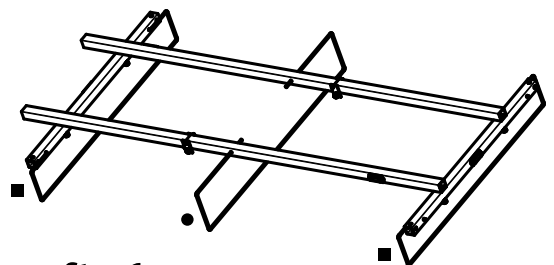
Step 4

Step 4: Use a detent pin, push button or spring to Swivel the ends to click, extend & lock.



Step 5

Step 5: Choose if you want to fully Extend the hanger to the desired length, click & lock



Step 6

- Attach left & right pan hangers
- then attach center pan hanger

Step 6: Then install the left or right pan hanger and the center hanger. Slide the pan into place on the 3 pan hangers. (Pan is suggested for use in all cases)

** California hanging advisements of installing/hanging cables at a 45-Degree angle to minimize sway in case of an earthquake

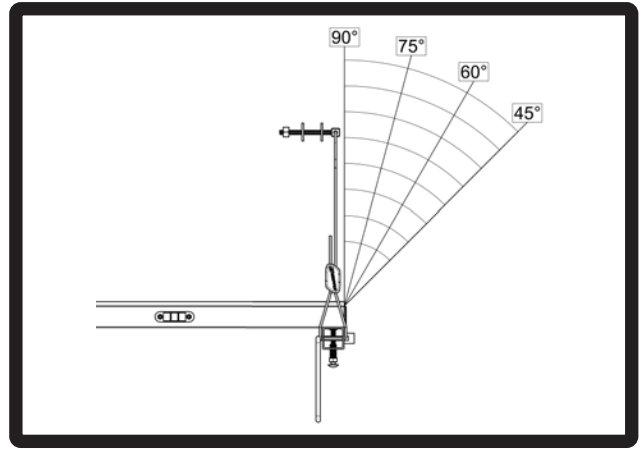
The **MAXIMUM** safe working load limit for this unit is 400 pounds. The safe range for the angle of the support cables is between 90°- 45°. The support cables **MUST** not fall below 45°. When installing you must keep the cables within the range of degrees.

Step 6 cont: Measure and determine location to attach (4) cable bolts to support the structure. Install bolts by drilling (4) 3/8" holes into solid, approved structure. Insert 3/8ths X (31/2 in) bolt with (1) washer & (1) nut attached. Apply the washers. Fasten the 3/8ths nuts until completely tight with wrench.

** California hanging advisements of installing/hanging cables at a 45-Degree angle to minimize sway in case of an earthquake

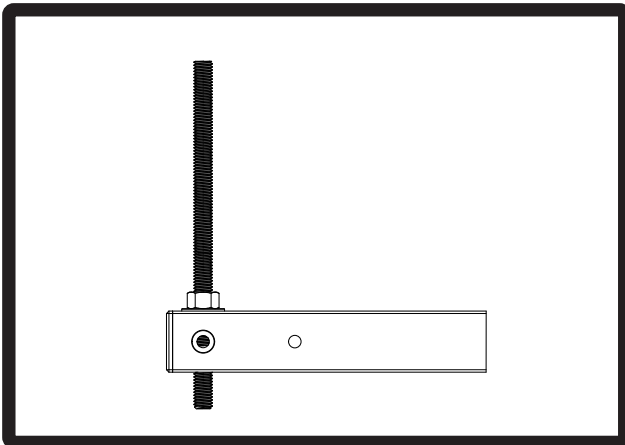
*34 inch wide pan sold separately

Key Features: Pre-Installed Levels & Anti-Vibration Foam

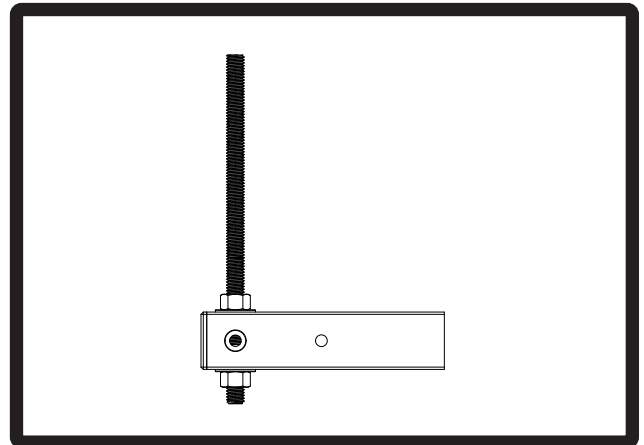


Step 7: Hang the unit hanger with the attached cables- place the air handler / furnace into place on the hanger, level the hanger.

Threaded Rod Installation (optional method)



Apply 3/8th nut & washer before fitting hanger onto threaded rod



Apply second of 3/8th nut & washers and tighten with wrench

1. Unpackage support system from box.
2. Unfold the hanger.
3. Measure and determine location to attach (4) threaded rod to structure.
4. Once threaded rod is suspended, attach (1) 3/8th hex nut & (1) 3/8th washer to end of the (4) rods leaving approx. (2 in.) of space for hanger and hardware.
5. Insert rod into hanger.
6. Apply another 3/8ths washer & nut onto the end.
7. Fasten the 3/8ths nuts until completely tight with wrench.
8. Insure hanger is leveled correctly.
9. Now, just place your equipment horizontally centered on the Hanger.

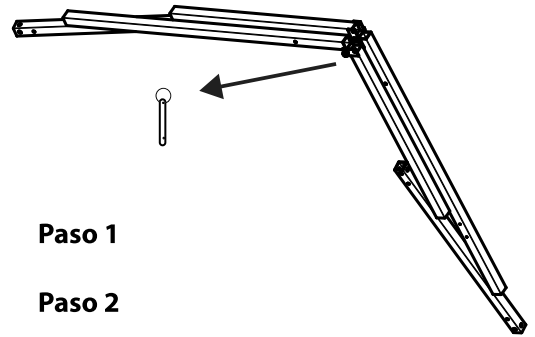
(Threaded rod is not included with product.)

The **MAXIMUM** safe working load limit for this unit is 400 pounds. The safe range for the angle of the support cables is between 90°- 45°. The support cables **MUST** not fall below 45°. When installing you must keep the cables within the range of degrees.

INSTRUCCIONES:



Doblado

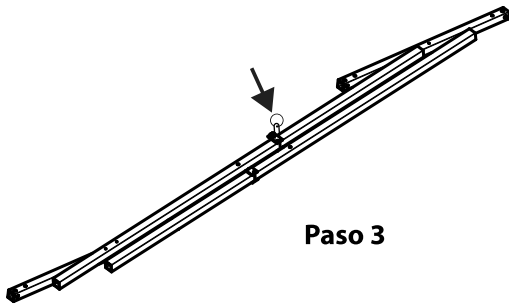


Paso 1

Paso 2

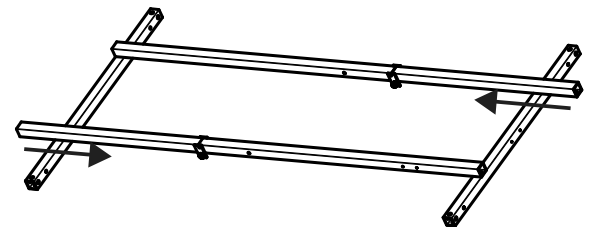
Step 1: Retire el pasador de la bisagra

Step 2: Despliegue la percha



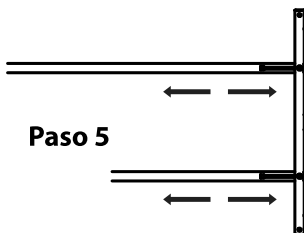
Paso 3

Step 3: Asegure el "pasador de bisagra" para fijar la percha en su lugar



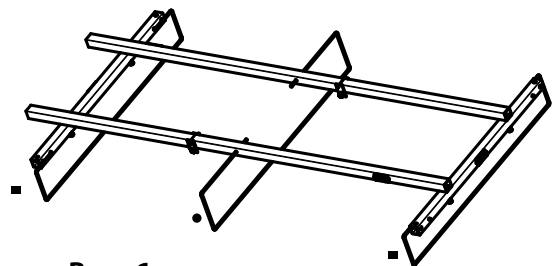
Paso 4

Step 4: Utilice un pasador de retención, un botón pulsador o un resorte para girar los extremos para hacer clic, extenderlos y bloquearlos.



Paso 5

Step 5: Elija si desea extender completamente la percha a la longitud deseada, haga clic y bloquee.



Paso 6

- Coloque los colgadores de bandejas izquierdo y derecho
- luego coloque el colgador central del recipiente

Step 6: Luego, instale el soporte para bandejas izquierdo o derecho y el soporte central. Deslice la bandeja hasta su lugar en los tres soportes. (Se recomienda usar la bandeja en todos los casos).

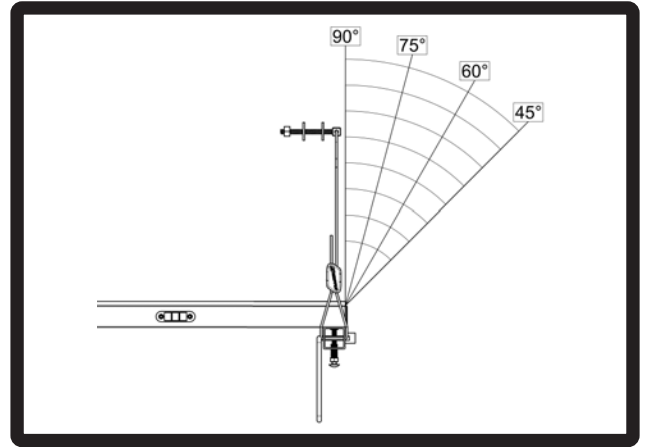
** Recomendaciones de California para instalar/colgar cables en un ángulo de 45 grados para minimizar el balanceo en caso de terremoto
La carga MÁXIMA de trabajo segura para esta unidad es de 181 kg (400 libras). El ángulo seguro de los cables de soporte está entre 90° y 45°. Los cables de soporte NO DEBEN caer por debajo de 45°. Durante la instalación, mantenga los cables dentro de este rango de grados.

Step 6 cont: Mida y determine la ubicación para fijar los cuatro pernos de cable para sujetar la estructura. Instale los pernos perforando cuatro orificios de 9.5 mm (3/8") en una estructura sólida aprobada. Inserte un perno de 9,5 mm (3/8") x 8.8 mm (3 1/2") con una arandela y una tuerca. Coloque las arandelas. Apriete las tuercas de 9.5 mm (3/8") con una llave inglesa hasta que estén completamente apretadas.

** Recomendaciones de California para instalar/colgar cables en un ángulo de 45 grados para minimizar la oscilación en caso de terremoto.

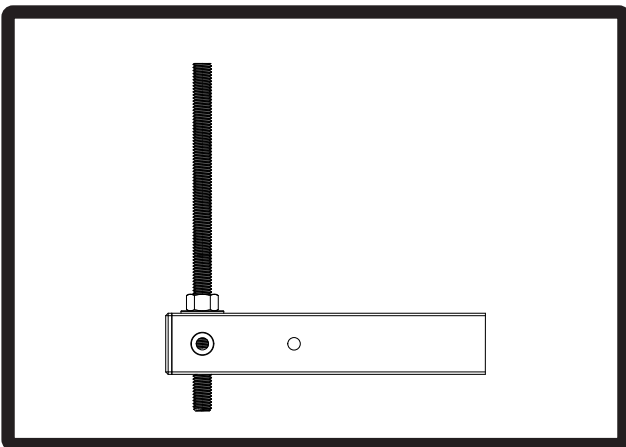
*Sartén de 34 pulgadas de ancho vendida por separado

Características principales: niveles preinstalados y espuma antivibración

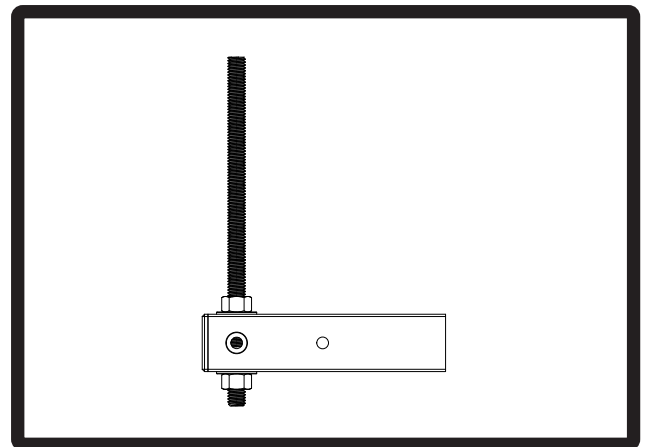


Step 7: Cuelgue el soporte de la unidad con los cables adjuntos. Coloque el manejador de aire/horno en su lugar en el soporte y nivele el soporte.

Instalación de Varilla Roscada (método opcional)



Aplique una tuerca de 3/8 y una arandela antes de colocar el soporte en la varilla roscada.



Coloque la segunda tuerca y arandelas de 3/8 y apriete con una llave.

1. Desempaquete el sistema de soporte de la caja.
2. Despliega la percha.
3. Mida y determine la ubicación para fijar la varilla roscada (4) a la estructura.
4. Una vez suspendida la varilla roscada, coloque (1) tuerca hexagonal de 3/8 y (1) arandela de 3/8 en el extremo de las (4) varillas dejando aproximadamente (2 pulg.) de espacio para la percha y los herrajes.
5. Inserte la varilla en la percha.
6. Aplique otra arandela y tuerca de 3/8 en el extremo.
7. Apriete las tuercas de 3/8 hasta que estén completamente apretadas con la llave.
8. Asegúrese de que la percha esté nivelada correctamente.
9. Ahora simplemente coloque su equipo horizontalmente centrado en el colgador.

(La varilla roscada no está incluida con el producto.)

La carga MÁXIMA de trabajo segura para esta unidad es de 181 kg (400 libras). El ángulo seguro de los cables de soporte está entre 90° y 45°. Los cables de soporte NO DEBEN caer por debajo de 45°. Durante la instalación, mantenga los cables dentro de este rango de grados.